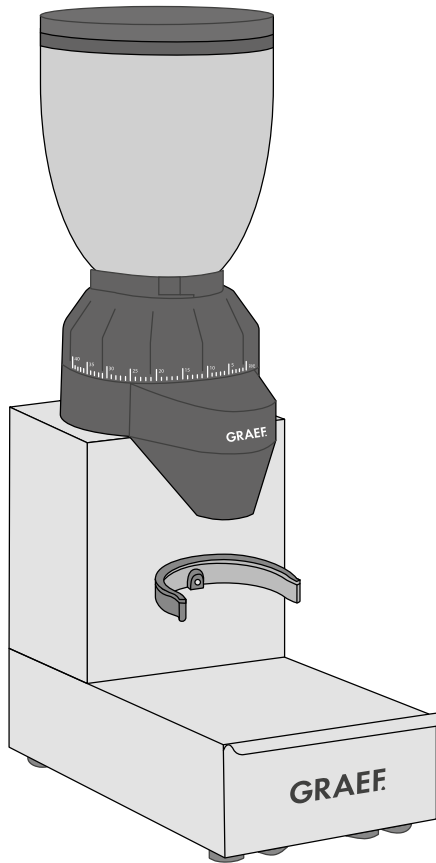


GRAEF.



DE Bedienungsanleitung

EN Instruction Manual

FR Mode d'emploi

NL Gebruiksaanwijzing

IT Istruzioni per l'uso

ES Manual de instrucciones

RU Руководство по эксплуатации

DK Brugsanvisning

NO Bruksanvisning

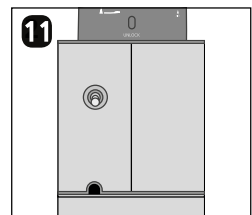
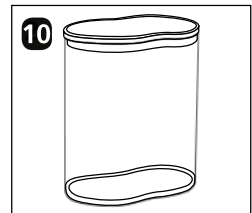
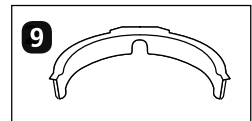
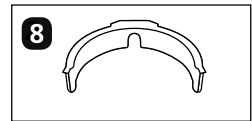
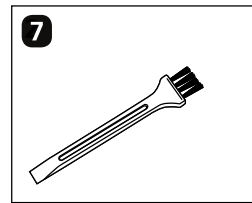
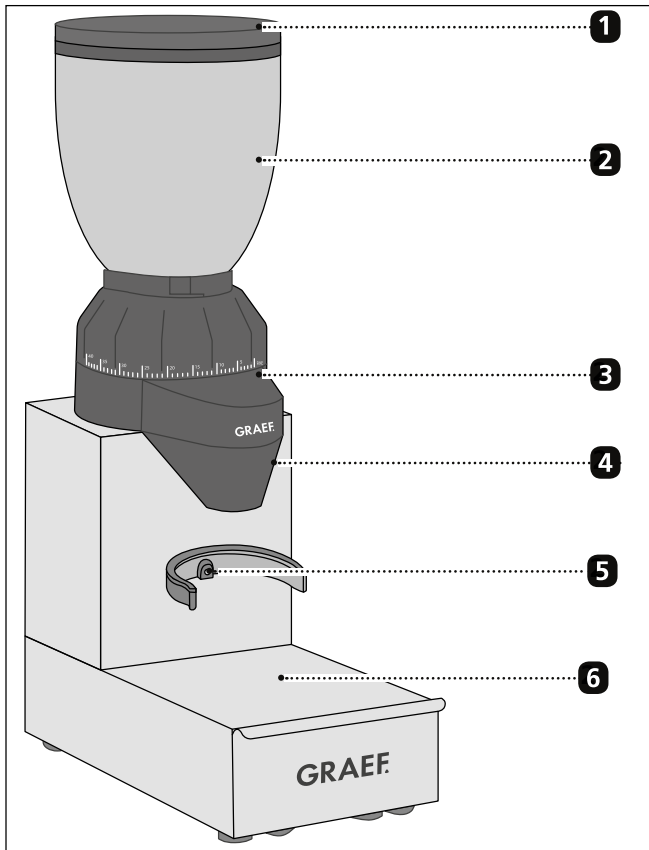
SV Bruksanvisning



CM 850

Inhalt

Produktbeschreibung	3
Vorwort	4
Sicherheitshinweise	4
Auspacken	5
Anforderungen an den Aufstellort	6
Vor dem Erstgebrauch	6
Mahlgradeinstellung	6
Kaffee mit Dauerfunktion mahlen	7
Kaffee direkt in den Siebträger mahlen	7
Reinigung	7
Reinigung des Mahlwerks	8
Feineinstellung des oberen Mahlwerks	8
Tipps	8
Kundendienst	9
Entsorgung der Verpackung	9
Entsorgung des Gerätes	10
Gewährleistung	10



- 1** Deckel
- 2** Kaffeebohnenbehälter
- 3** Mahlkranz
- 4** Kaffeemehlauswurf
- 5** Kontaktschalter
- 6** Tresterbehälter
- 7** Reinigungsbürste
- 8** Siebträgerhalter Ø ca. 60 mm
- 9** Siebträgerhalter Ø ca. 70 mm
- 10** Kaffeemehlbehälter
- 11** Schalter mit ON / OFF / Auto-Funktion

VORWORT

Sehr geehrte Kundin, sehr geehrter Kunde,

mit dem Kauf dieser Kaffeemühle haben Sie eine gute Wahl getroffen. Sie haben ein anerkanntes Qualitätsprodukt erworben.

Wir danken Ihnen für Ihren Kauf und wünschen Ihnen viel Freude mit Ihrer neuen Graef Kaffeemühle.

SICHERHEITSHINWEISE

Dieses Gerät entspricht den vorgeschriebenen Sicherheitsbestimmungen. Ein unsachgemäßer Gebrauch kann jedoch zu Personen- und Sachschäden führen.

Beachten Sie für den sicheren Umgang mit dem Gerät die folgenden Sicherheitshinweise:

- Kontrollieren Sie das Gerät vor der Verwendung auf äußere sichtbare Schäden am Gehäuse, dem Anschlusskabel und -stecker. Nehmen Sie ein beschädigtes Gerät nicht in Betrieb.
- Reparaturen dürfen nur von einem Fachmann oder vom Graef-Kundendienst ausgeführt werden. Durch unsachgemäße Reparaturen können erhebliche Gefahren für den Benutzer entstehen. Zudem erlischt der Gewährleistungsanspruch.
- Eine Reparatur des Gerätes während der Gewährleistungszeit darf nur vom Graef-Kundendienst vorgenommen werden, sonst besteht bei nachfolgenden Schäden kein Gewährleistungsanspruch mehr.
- Defekte Bauteile dürfen nur gegen Original-Ersatzteile ausgetauscht werden. Nur bei diesen Teilen ist gewährleistet, dass sie die Sicherheitsanforderungen erfüllen.
- Geräte können von Personen mit reduzierten physischen, sensorischen oder mentalen Fähigkeiten oder Mangel an Erfahrung und/oder Wissen benutzt werden, wenn sie beaufsichtigt oder bezüglich des sicheren Gebrauchs des Gerätes unterwiesen wurden und die daraus resultierenden Gefahren verstanden haben.
- Kinder dürfen dieses Gerät nicht benutzen. Das Gerät und das Anschlusskabel dürfen nicht in die Reichweite von Kindern gelangen.
- Kinder sollten beaufsichtigt werden, um sicherzustellen, dass sie nicht mit dem Gerät spielen.

- Das Gerät ist bei nicht vorhandener Aufsicht und vor dem Zusammenbau, dem Auseinandernehmen oder dem Reinigen stets vom Netz zu trennen.
- Das Gerät ist nicht dazu bestimmt mit einer externen Zeitschaltuhr oder einer separaten Fernsteuerung verwendet zu werden.
- Dieses Gerät ist dazu bestimmt, im Haushalt und ähnlichen Anwendungen verwendet zu werden, wie beispielsweise: in Mitarbeiterküchen für Läden und Büros; in landwirtschaftlichen Anwesen; von Gästen in Hotels, Motels und anderen Wohneinrichtungen; in Frühstückspensionen.
- Die Zuleitung immer am Anschlussstecker aus der Steckdose ziehen, nicht am Anschlusskabel.
- Die elektrische Sicherheit des Gerätes ist nur dann gewährleistet, wenn es an eine Steckdose mit Schutzleiter angeschlossen wird. Der Betrieb an einer Steckdose ohne Schutzleiter ist verboten. Lassen Sie im Zweifelsfall die Hausinstallation durch eine Elektro-Fachkraft überprüfen. Der Hersteller übernimmt keine Verantwortung für Schäden, die durch einen fehlenden oder unterbrochenen Schutzleiter verursacht werden.
- Fassen Sie den Stecker nicht mit feuchten Händen an.
- Tragen Sie das Gerät nicht am Anschlusskabel.
- Die Steckdose muss leicht zugänglich sein, so dass das Stromkabel notfalls leicht abgezogen werden kann.
- Niemals das Gerät während des Betriebes transportieren.
- Das Gerät ist bei nicht vorhandener Aufsicht und vor dem Zusammenbau, dem Auseinandernehmen oder dem Reinigen stets vom Netz zu trennen.
- Dieses Gerät ist ausschließlich zum Mahlen von Kaffeebohnen geeignet.
- Verpackungsmaterialien dürfen nicht zum Spielen verwendet werden. Es besteht Erstickungsgefahr.
- Versuchen Sie nicht, gemahlene Kaffeebohnen nochmals zu mahlen.

AUSPACKEN

Zum Auspacken des Gerätes gehen Sie wie folgt vor: